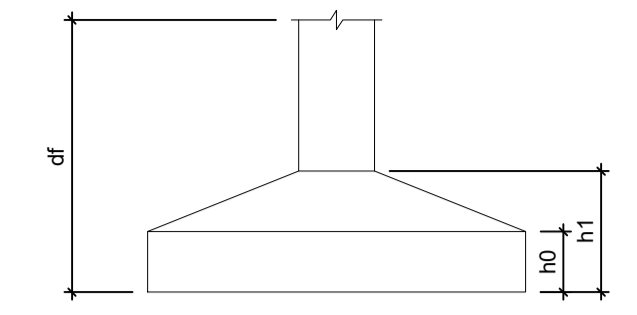
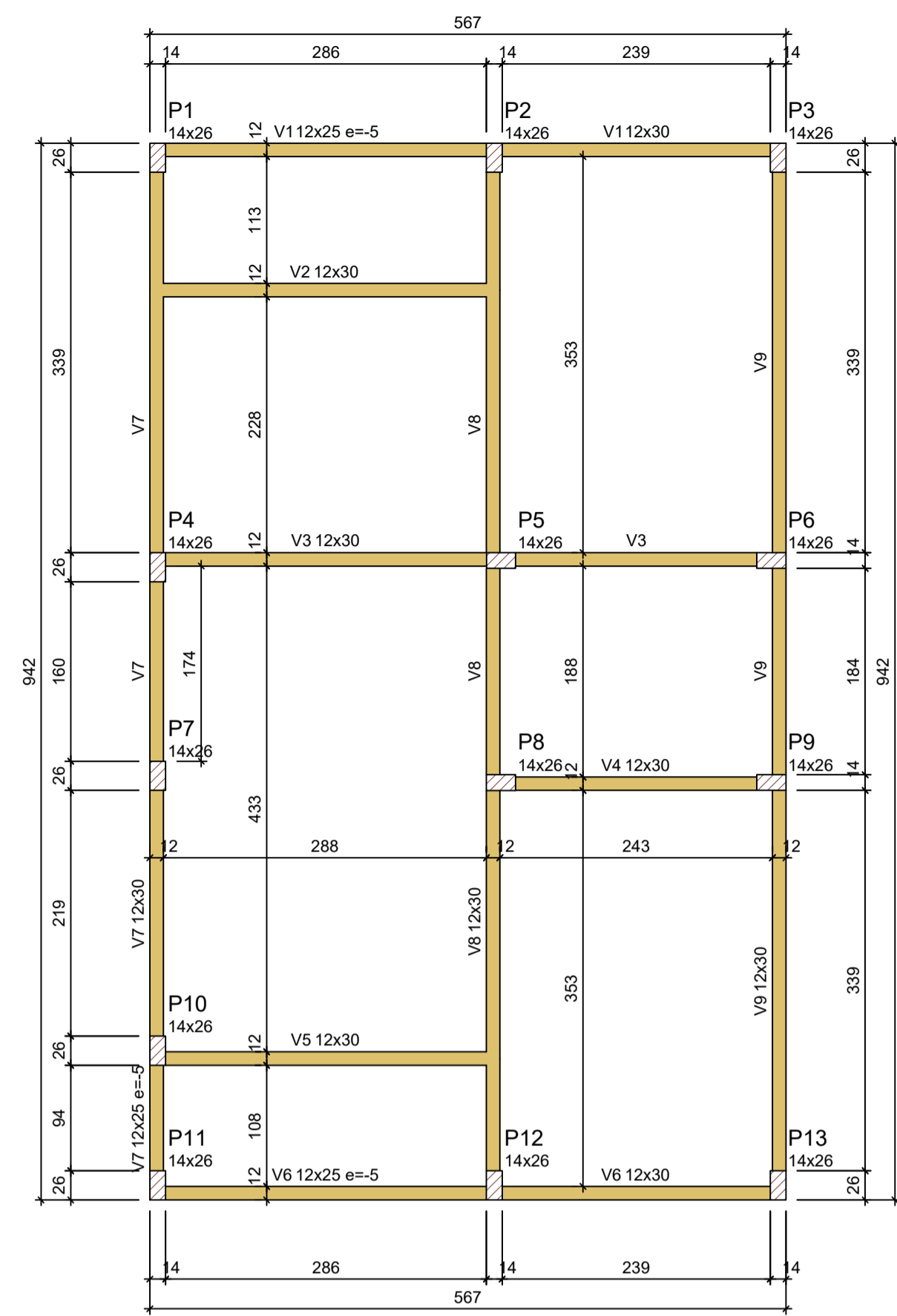


Planta de locação  
escala 1:50

Forma do pavimento Nivel 0 Baldr (Nível -5)  
escala 1:50



| Pilar |            |        |        |         |                 | Planta de Locação de Fundação |             |             |              |              |         |
|-------|------------|--------|--------|---------|-----------------|-------------------------------|-------------|-------------|--------------|--------------|---------|
| Nome  | Seção (cm) | X (cm) | Y (cm) | Posição | Carga Máx. (tf) | Nome                          | Lado B (cm) | Lado H (cm) | h1 / ha (cm) | h1 / hb (cm) | df (cm) |
| P1    | 14x26      | 1.00   | 923.00 | A-1     | 5.9             | S1                            | 60          | 60          | 20           | 20           | 100     |
| P2    | 14x26      | 301.00 | 923.00 | A-2     | 8.6             | S2                            | 60          | 60          | 20           | 20           | 100     |
| P3    | 14x26      | 554.00 | 923.00 | A-3     | 4.2             | S3                            | 60          | 60          | 20           | 20           | 100     |
| P4    | 14x26      | 1.00   | 558.00 | B-1     | 5.8             | S4                            | 60          | 60          | 20           | 20           | 100     |
| P5    | 14x26      | 307.00 | 558.00 | B-2     | 8.8             | S5                            | 60          | 60          | 20           | 20           | 100     |
| P6    | 14x26      | 548.00 | 558.00 | B-3     | 6.7             | S6                            | 60          | 60          | 20           | 20           | 100     |
| P7    | 14x26      | 1.00   | 372.00 | C-1     | 2.9             | S7                            | 60          | 60          | 20           | 20           | 100     |
| P8    | 14x26      | 307.00 | 366.00 | C-2     | 7.4             | S8                            | 60          | 60          | 20           | 20           | 100     |
| P9    | 14x26      | 548.00 | 366.00 | C-3     | 6.8             | S9                            | 60          | 60          | 20           | 20           | 100     |
| P10   | 14x26      | 1.00   | 127.00 | D-1     | 4.9             | S10                           | 60          | 60          | 20           | 20           | 100     |
| P11   | 14x26      | 1.00   | 7.00   | E-1     | 3.0             | S11                           | 60          | 60          | 20           | 20           | 100     |
| P12   | 14x26      | 301.00 | 7.00   | E-2     | 8.5             | S12                           | 60          | 60          | 20           | 20           | 100     |
| P13   | 14x26      | 554.00 | 7.00   | E-3     | 4.3             | S13                           | 60          | 60          | 20           | 20           | 100     |

| Lajes - NÍVEL 1 TETO |             |             |               |            | Vigas - NÍVEL 0 BALDRAME |      |            |               |            |
|----------------------|-------------|-------------|---------------|------------|--------------------------|------|------------|---------------|------------|
| Nome                 | Tipo        | Altura (cm) | Elevação (cm) | Nível (cm) | Sobrecarga (kgf/m²)      | Nome | Seção (cm) | Elevação (cm) | Nível (cm) |
| L1                   | Pré-moldada | 12          | -13           | 252        | 582                      | V1   | 12x25      | -5            | -10        |

| Características dos materiais |           |                 |
|-------------------------------|-----------|-----------------|
| fck (MPa)                     | Ecs (MPa) | Abatimento (cm) |
| 20                            | 21287     | 10.00           |

Dimensão máxima do agregado = 19 mm

| Nome | Seção (cm) | Elevação (cm) | Nível (cm) |
|------|------------|---------------|------------|
| V1   | 12x30      | 0             | -5         |
| V2   | 12x30      | 0             | -5         |
| V3   | 12x30      | 0             | -5         |
| V4   | 12x30      | 0             | -5         |
| V5   | 12x30      | 0             | -5         |
| V6   | 12x25      | -5            | -10        |
| V7   | 12x30      | 0             | -5         |
| V8   | 12x30      | 0             | -5         |
| V9   | 12x30      | 0             | -5         |

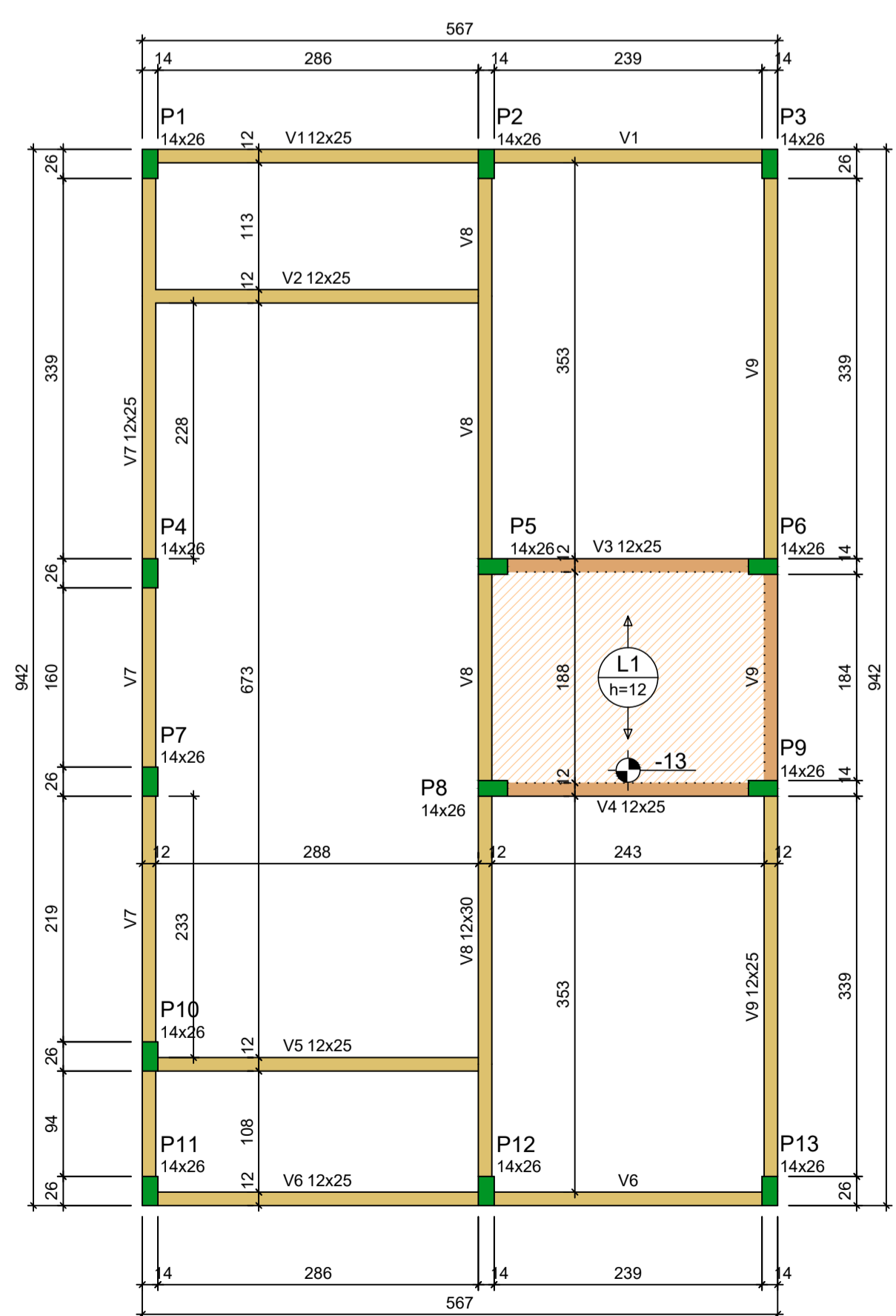
| Vigas - NÍVEL 1 TETO |            |               |            |
|----------------------|------------|---------------|------------|
| Nome                 | Seção (cm) | Elevação (cm) | Nível (cm) |
| V1                   | 12x25      | 0             | 265        |
| V2                   | 12x25      | 0             | 265        |
| V3                   | 12x25      | 0             | 265        |
| V4                   | 12x25      | 0             | 265        |
| V5                   | 12x25      | 0             | 265        |
| V6                   | 12x25      | 0             | 265        |
| V7                   | 12x25      | 0             | 265        |
| V8                   | 12x30      | 0             | 265        |
| V9                   | 12x25      | 0             | 265        |

**Legenda das vigas e paredes**

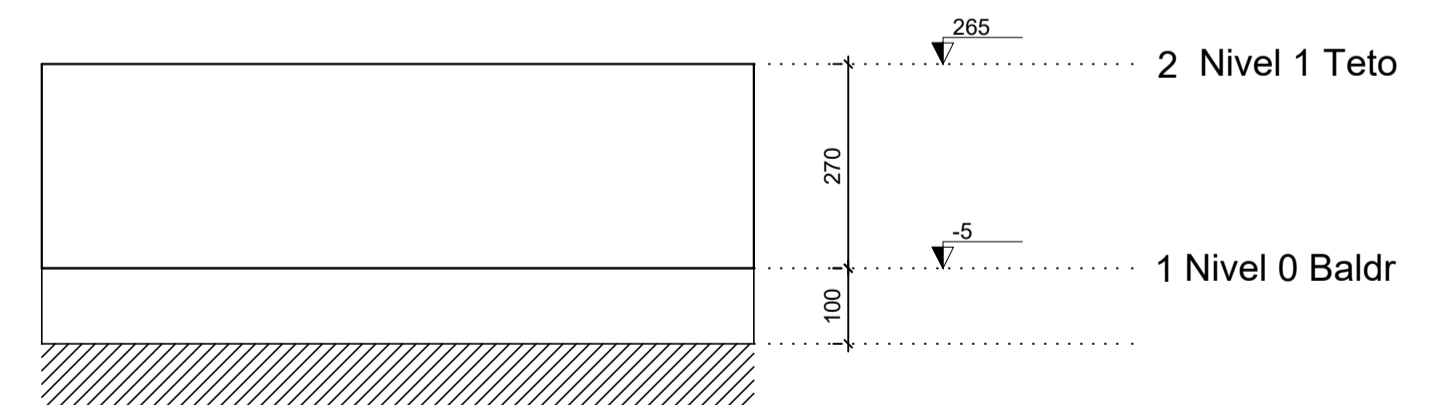
- Viga
- Viga / Laje chata ou invertida

**Legenda dos pilares**

- Pilar que morre
- Pilar que passa
- Pilar que nasce
- Pilar com mudança de seção



Forma do pavimento Nivel 1 Teto (Nível 265)  
escala 1:50



Corte Y-Y  
Esquemático  
escala 1:100

**ATENÇÃO:**  
Prever armaduras de esperas e respectivos pilares de amarração das paredes laterais junto ao telhado (oitão), conforme método construtivo empregado.  
Prever eventuais estruturas adicionais de pilares e viga para o telhado, conforme método construtivo empregado.

|   |                               |   |              |
|---|-------------------------------|---|--------------|
| <b>CONTRATADA:</b><br><br>CNPJ Nº: 14.783.066/0001-35<br>AVENIDA MESTRA FERREIRA, Nº 726 - 1º ANDAR,<br>CIDADE SANTA MARIA, MONTES CLAROS/MG - CEP: 39401-074 |                               | <b>CONTRATANTE:</b><br><br>CNPJ Nº: 16.899.700/0001-08<br>PRAÇA 31 DE MARÇO, Nº 555<br>IBIAÍ/MG - CEP: 37.350-000 |              |
| <b>RESPONSÁVEL TÉCNICO:</b><br>LWAN MATEUS COSTA SOUZA<br>CREA/CAU: 255.542/D - MG  |                               | <b>RESPONSÁVEL LEGAL:</b><br>PREFEITO(A) MUNICIPAL DE IBIAÍ   |              |
| <b>CONSTRUÇÃO DE 20 UNIDADES HABITACIONAIS NO MUNICÍPIO DE IBIAÍ-MG</b>   |                               |   |              |
| <b>DESCRIÇÃO:</b> PLANTA DE LOCAÇÃO, FORMAS E QUADROS.  |                               |   |              |
| <b>ENDEREÇO DA OBRA:</b> RUA MONTES CLAROS  |                               |   |              |
| <b>MUNICÍPIO:</b> IBIAÍ/MG  |                               | <b>DATA INICIAL:</b> 10 DE NOVEMBRO DE 2025   |              |
| <b>FASE DO PROJETO:</b> INICIAL   | <b>ART/RRT:</b> MG20254336171 | <b>DATA DA REV.:</b>  |              |
| <b>REF. DO PROJETO:</b> IBI-0206  | <b>ESCALA:</b> INDICADAS      | <b>Nº REVISÃO:</b>  | <b>01/03</b> |