

Quadro de Cargas (AL1)

Circuito	Descrição	Esquema	Método de inst.	Tensão (V)	Pot. total. (VA)	Pot. total. (W)	Fases	Pot. - R (W)	Pot. - S (W)	Pot. - T (W)	FCT	FCA	In' (A)	Ip (A)	Seção (mm2)	Ic (A)	Icc (kA)	Disj (A)	dV parc (%)	dV total (%)	Status
QM1		F+N+T	B1	127 V	10416	9981	R	9981	0	0	1.00	1.00	76.3	76.3	16	100.0	5	80	0.48	0.48	OK
TOTAL					10416	9981	R	9981	0	0											

Quadro de Cargas (QM1)

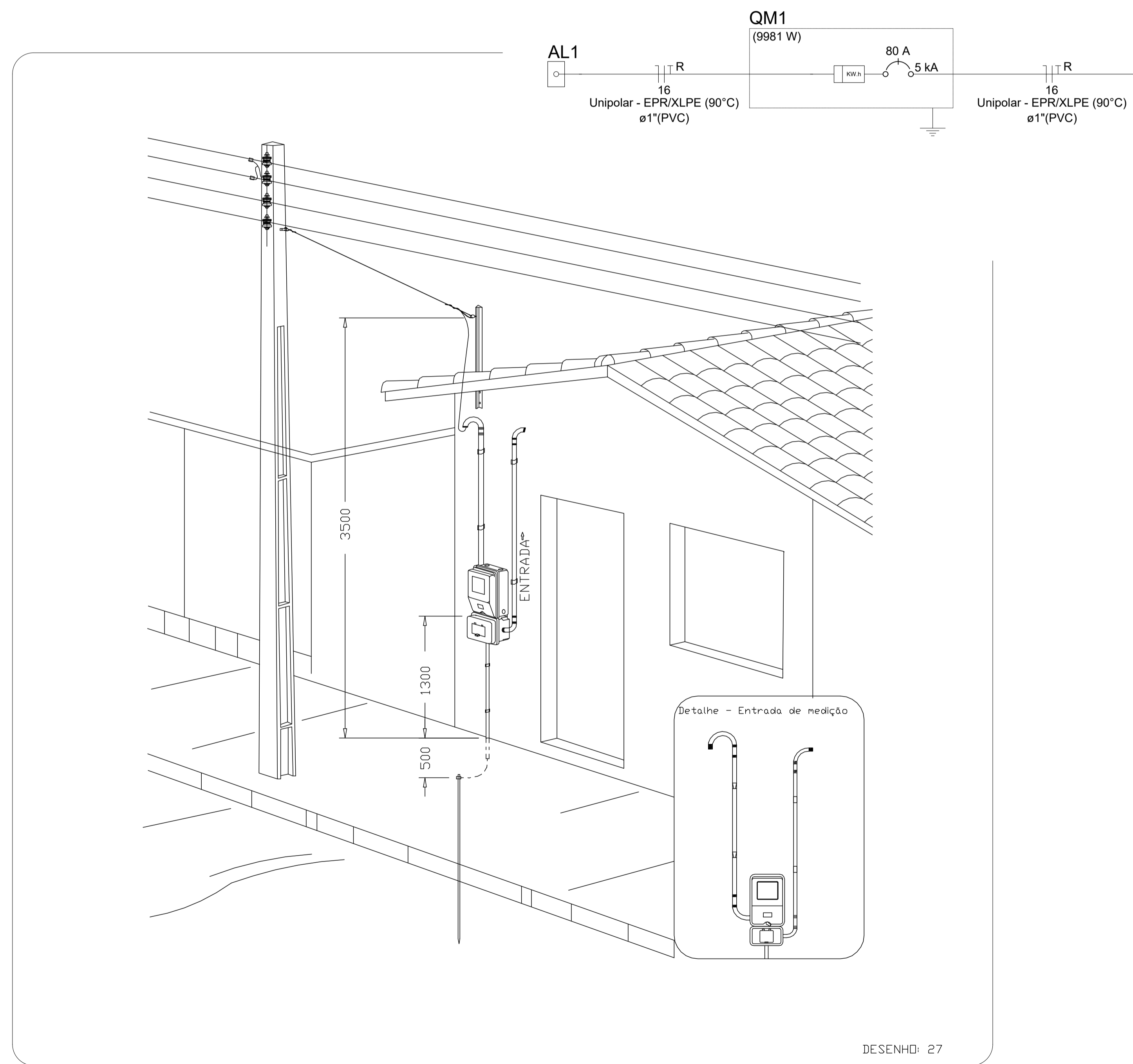
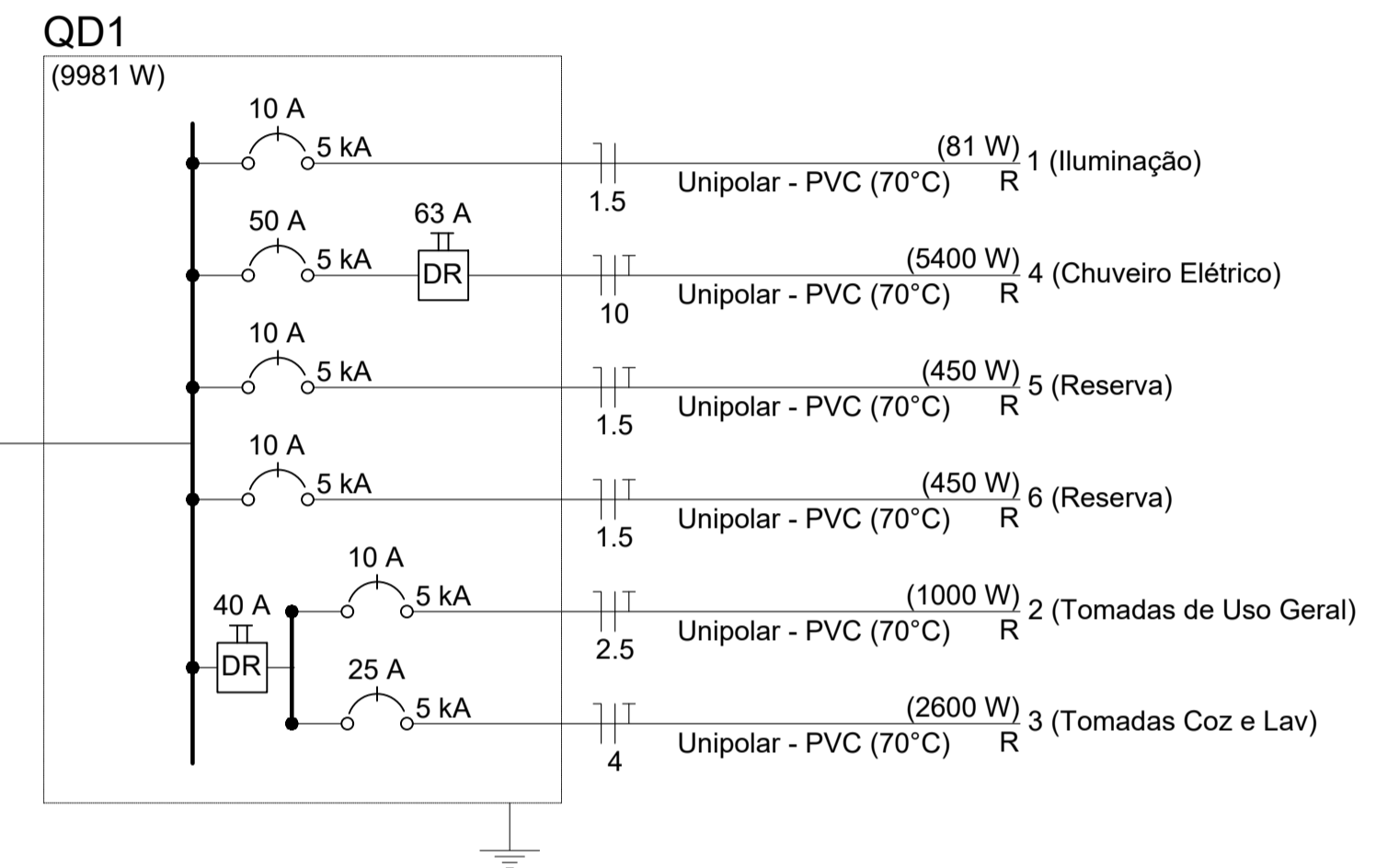
Circuito	Descrição	Esquema	Método de inst.	Tensão (V)	Pot. total. (VA)	Pot. total. (W)	Fases	Pot. - R (W)	Pot. - S (W)	Pot. - T (W)	FCT	FCA	In' (A)	Ip (A)	Seção (mm2)	Ic (A)	Icc (kA)	Disj (A)	dV parc (%)	dV total (%)	Status
QD1		F+N+T	B1	127 V	10416	9981	R	9981	0	0	1.00	1.00	76.3	76.3	16	100.0	5	80	1.10	1.58	OK
TOTAL					10416	9981	R	9981	0	0											

Quadro de Cargas (QD1)

Circuito	Descrição	Esquema	Método de inst.	Tensão (V)	Iluminação (W)			Tomadas (W)			Pot. total. (VA)	Pot. total. (W)	Fases	Pot. - R (W)	Pot. - S (W)	Pot. - T (W)	FCT	FCA	In' (A)	Ip (A)	Seção (mm2)	Ic (A)	Icc (kA)	Disj (A)	dV parc (%)	dV total (%)	Status
					9	12	0	100	600	5400																	
1	Iluminação	F+N	B1	127 V	1	6					116	81	R	81													
2	Tomadas de Uso Geral	F+N+T	B1	127 V				1	10		1111	1000	R	1000													
3	Tomadas Coz e Lav	F+N+T	B1	127 V				2	4		2889	2600	R	2600													
4	Chuveiro Elétrico	F+N+T	B1	127 V					1		5400	5400	R	5400													
5	Reserva	F+N+T	B1	127 V							450	450	R	450													
6	Reserva	F+N+T	B1	127 V							450	450	R	450													
TOTAL					1	6	1	12	4	1	10416	9981	R	9981	0	0											

Quadro de Demanda (AL1)

Tipo de carga	Potência instalada (kVA)	Fator de demanda (%)	Demanda (kVA)
Iluminação e TUG's (Casas e apartamentos)	2.13	66.00	1.40
Uso Especifico	8.29	100.00	8.29
TOTAL			9.69



Aêra medição monofásica- Padrão econômico

Legenda

	Caixa 2x4" de embutir
	Caixa de passagem
	Entrada de serviço
	Espera para rede lógica a 0,40m do piso
	Interruptor simples 1 tecla - 1,00m do piso
	Interruptor simples 2 teclas - 1,00m do piso
	Lâmpada Led 12W A60
	Lâmpada Led 9W A60
	Ponto de TV a 0,40m do piso
	Pulsador de campainha 1 tecla - 1,00m do piso
	Quadro de distribuição
	Quadro de medição
	Timbre
	Tomada alta a 2,20m do piso
	Tomada baixa a 0,40m do piso
	Tomada média a 1,00m do piso

Legenda de condutos

	Elétrica
	Direta
	Teto
	Alta
	Baixa
	Piso
	Lógica
	TV Cabo
	Direta

CONTRATADA: CARVALHO AMARAL ENGENHARIA & PROJETOS
 CNPJ Nº: 16.783.066/0001-35
 AVENIDA MESTRA FRINHA, Nº 726 - 1º ANDAR, CIDADE SANTA MARIA, MONTES CLAROS/MG - CEP: 39401-074

CONTRATANTE: IBIÁ
 CNPJ Nº: 16.899.700/0001-08
 PRAÇA 31 DE MARÇO, Nº 555 IBIÁ/MG - CEP: 39.350-000

RESPONSÁVEL TÉCNICO: IWAN MATEUS COSTA SOUZA
 CREA/CAU: 255.542/D - MG

RESPONSÁVEL LEGAL: PREFEITO(A) MUNICIPAL DE IBIÁ

CONSTRUÇÃO DE 20 UNIDADES HABITACIONAIS NO MUNICÍPIO DE IBIÁ-MG

DESCRIÇÃO: PLANTA BAIXA TÉRREO, DIAGRAMAS, LISTA DE MATERIAIS, LEGENDAS E QUADRO DE CARGA E DEMANDA.

ENDEREÇO DA OBRA: RUA MONTES CLAROS

MUNICÍPIO: IBIÁ/MG **DATA INICIAL:** 10 DE NOVEMBRO DE 2025

FASE DO PROJETO: INICIAL **ART/RRT:** MG20254336171 **DATA DA REV.:**

REFERÊNCIA DO PROJETO: IBI-0206 **ESCALA:** INDICADAS **Nº REVISÃO:** 01/01

ELÉTRICO